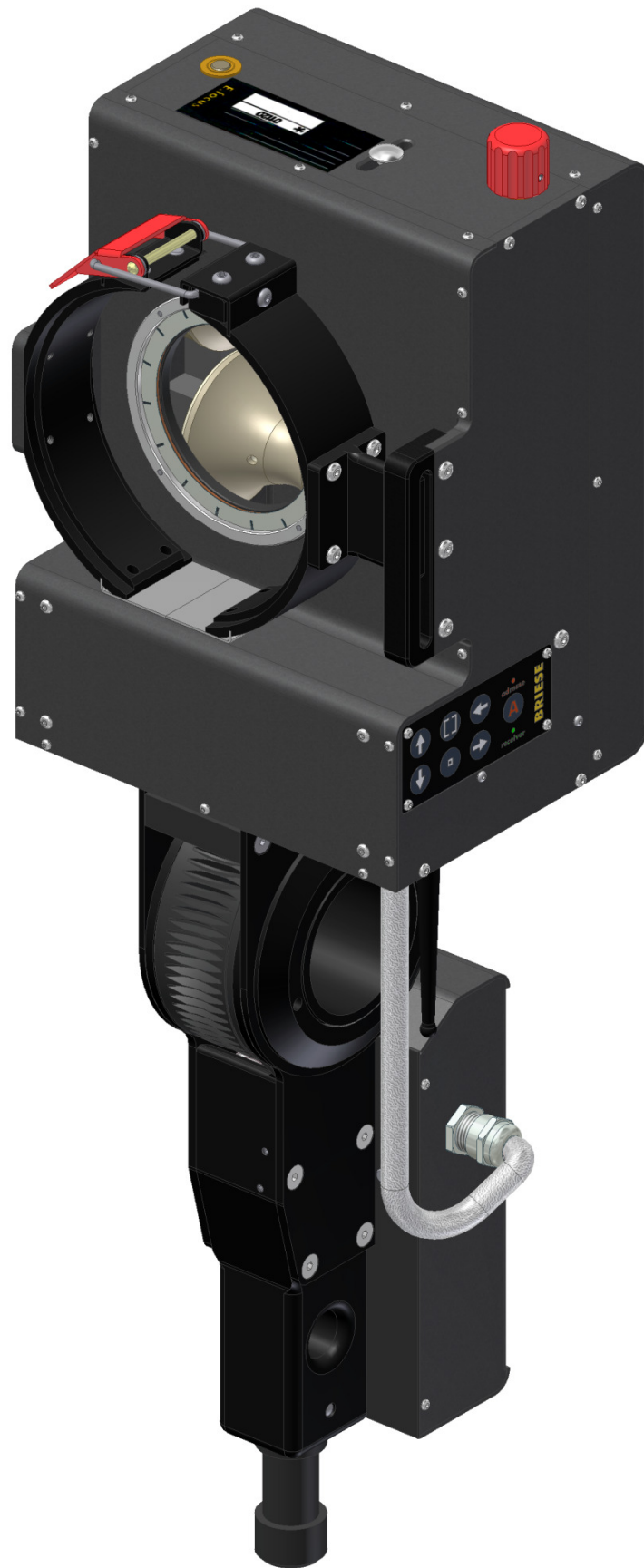


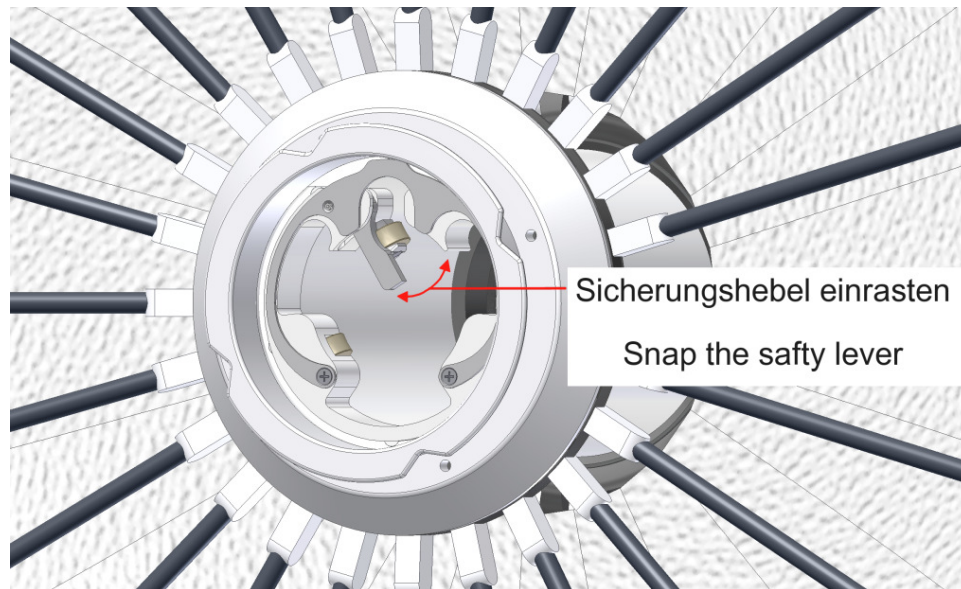
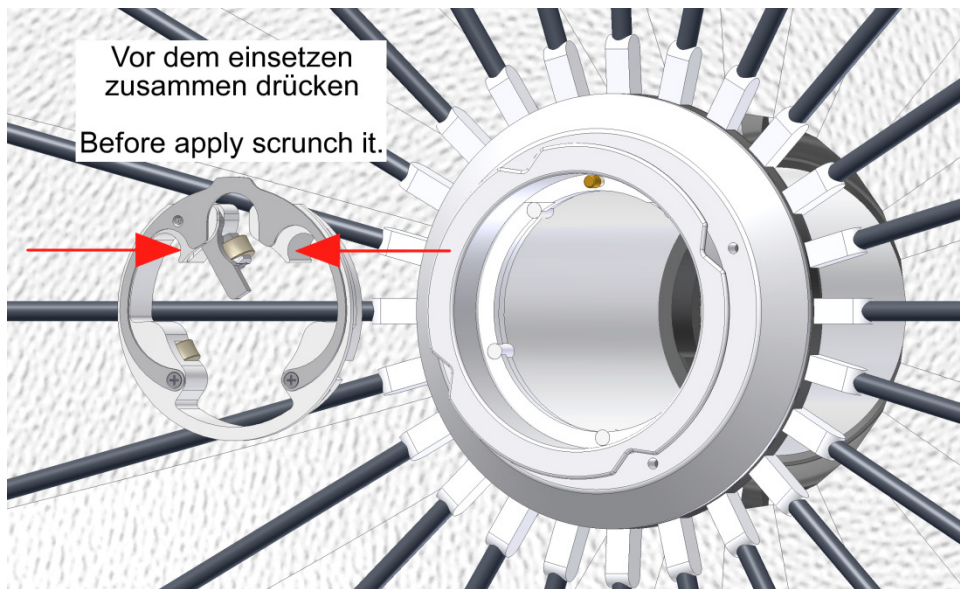
E – Focus



Aufbauanleitung E – Focus / Manual E – Focus

1.) Führungsadapter innen am Focus Reflektor befestigen.

Connect the guide ring adapter inside of the focus reflector



2.) Tubus am Leuchtenkörper befestigen.

Connect the spacer on the lamp head

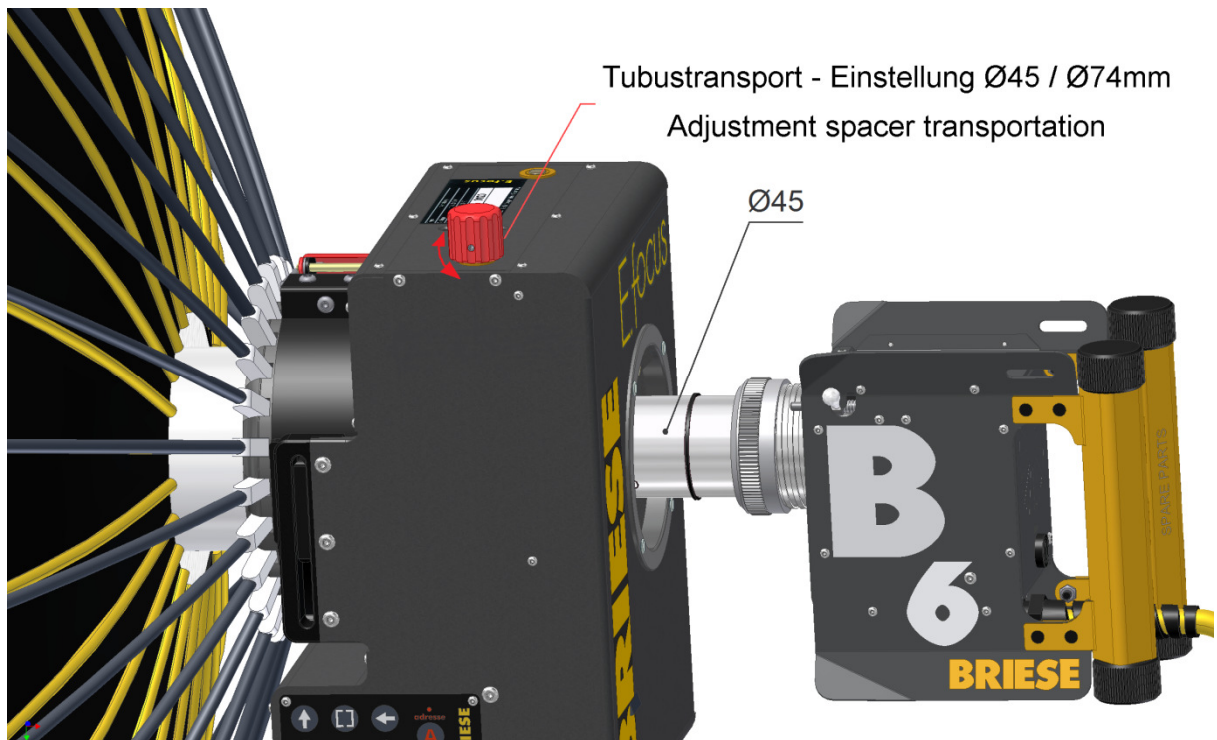
3.) Tubus wie gewohnt durch die E – Focusing schieben.

Push the spacer as usual thru the E focusing

4.) Transportrollen, durch eine Rechtsdrehung des roten Knopfes, oberhalb der E – Focusing festschrauben (nun sitzt der Tubus fest)

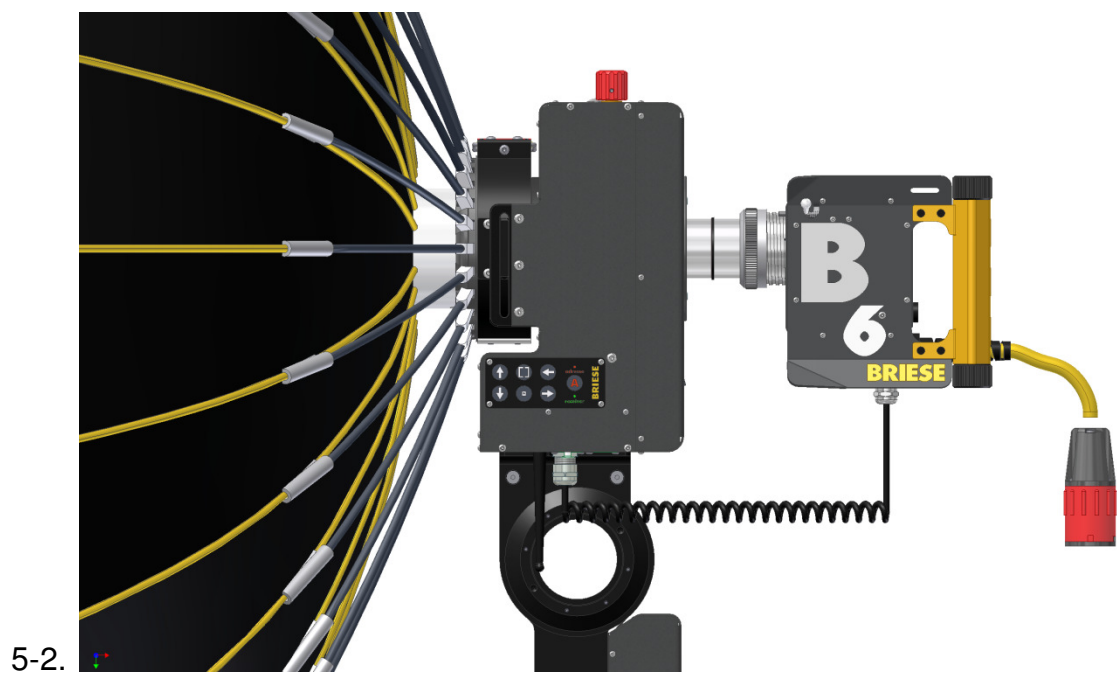
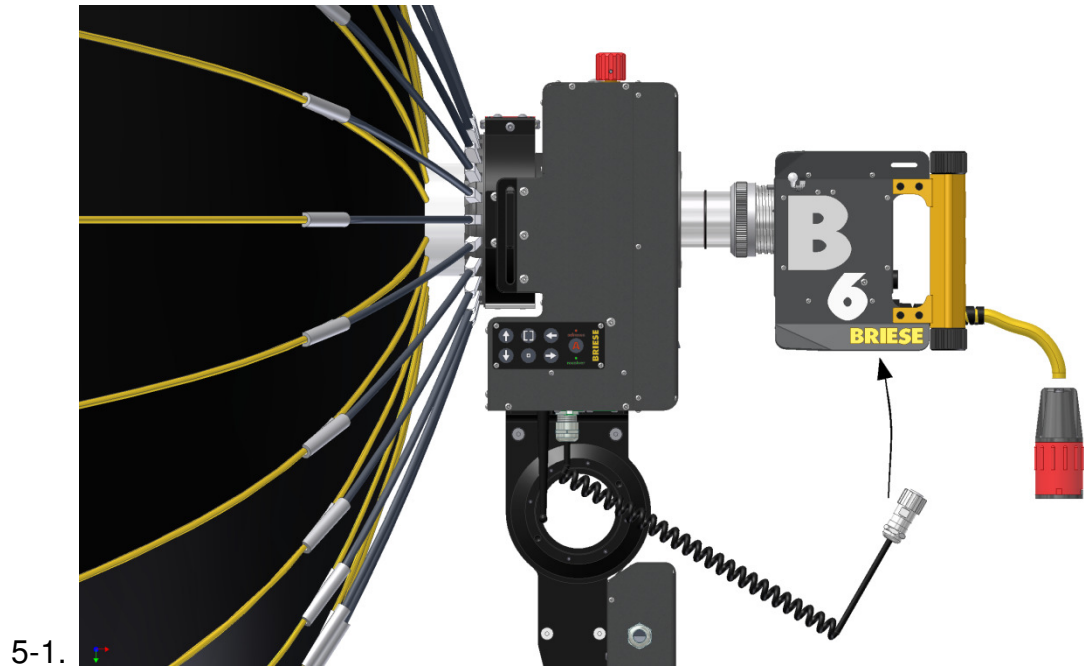
Screw the transport rollers clock wise above the E focusing

(now the spacer is jammed tight)



5.) E - Focussierung mit Leuchtenkörper verbinden (Stromverbindung vom Leuchtenkörper zur E – Focussierung).

Connect the E focusing with the lamp head (to energize lamp head to the E - focusing)

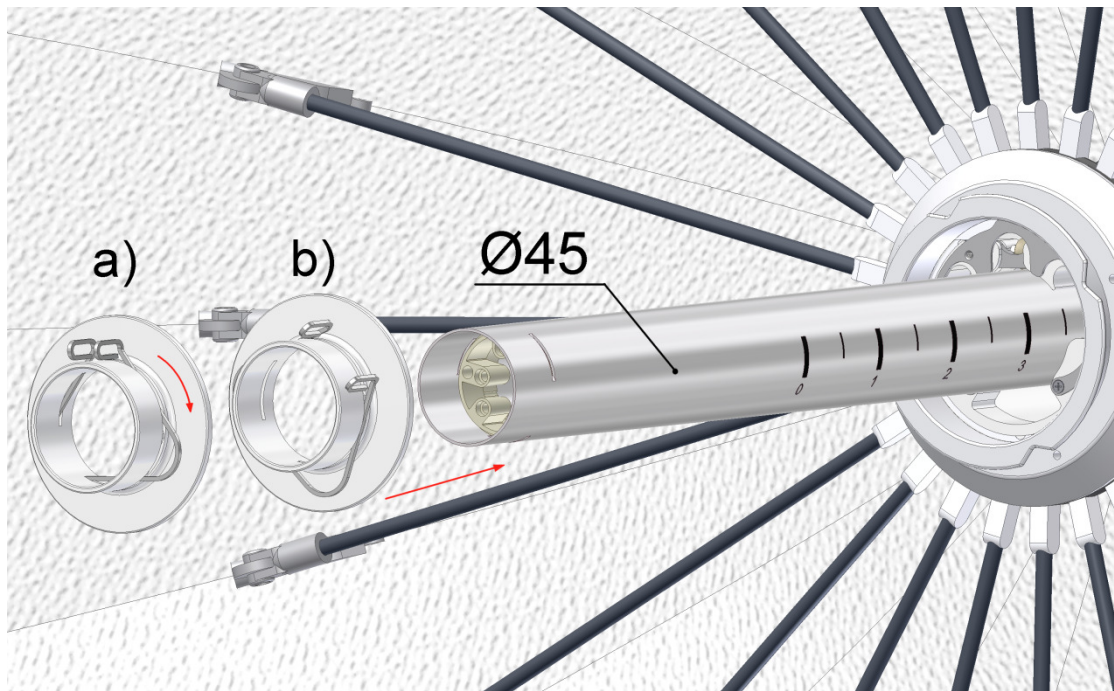


6.) Generator einschalten.

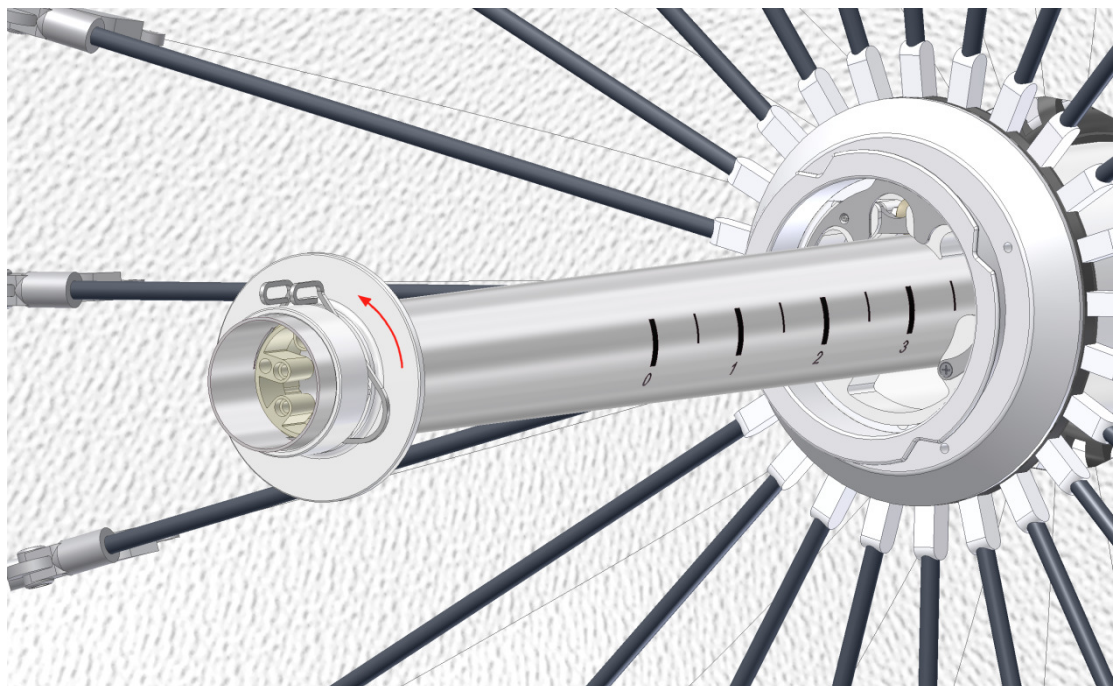
Switch on the power pack

7a.) Schaltring 45 auf den vorderen Teil des Tubuses setzen, so dass er fest in die dafür vorgesehenen Schlitzte einrastet.

Put the switching ring 45 on the slots in front of the spacer



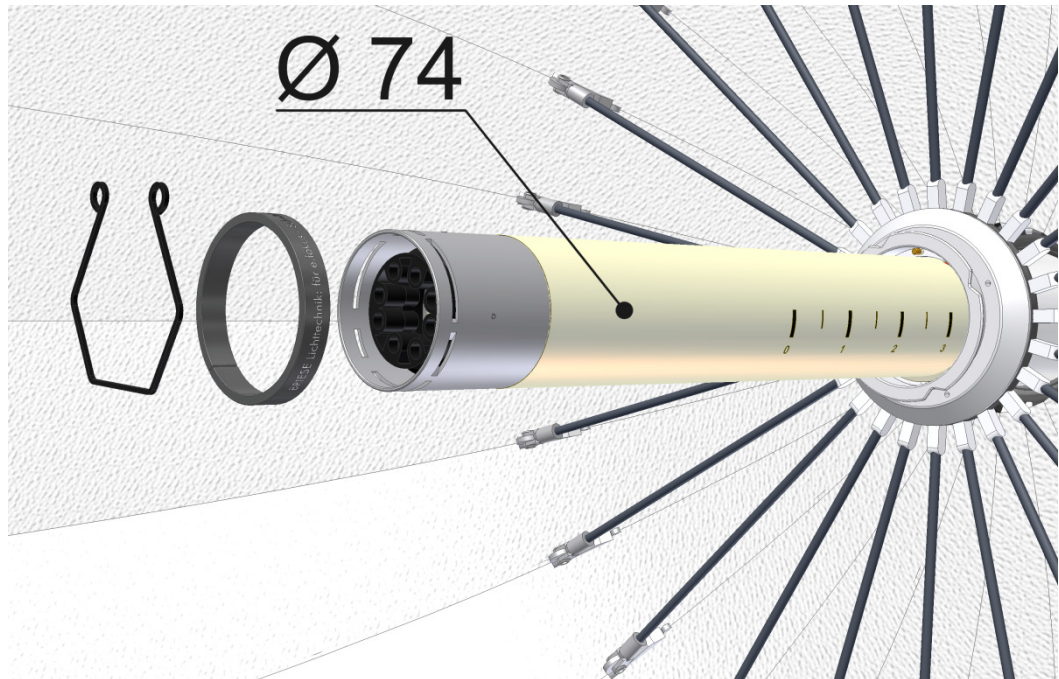
7a-1.



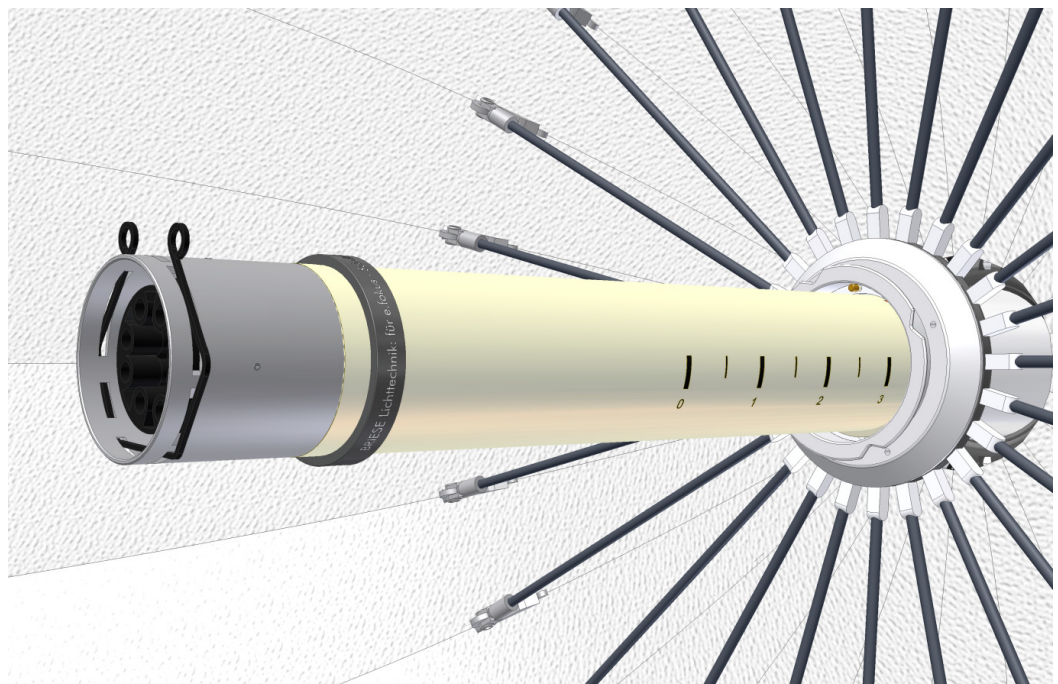
7a-2.

7b.) Schaltring 74 auf den vorderen Teil des HMI oder (Bi -Tube) Tubuses setzen.

Put the switching ring 74 in front of the HMI (or bi-tube) spacer



7b-1.



7b-2.

8.) Die E – Focussierung ist nun betriebsbereit.

Now the E focusing is ready to use